

50
ANNIVERSARIO
1972-2022



ASSOCIAZIONE MECCANICA
PRESSO FONDAZIONE ALDINI VALERIANI

370 334 0577



info@associazionemeccanica.it
www.associazionemeccanica.it



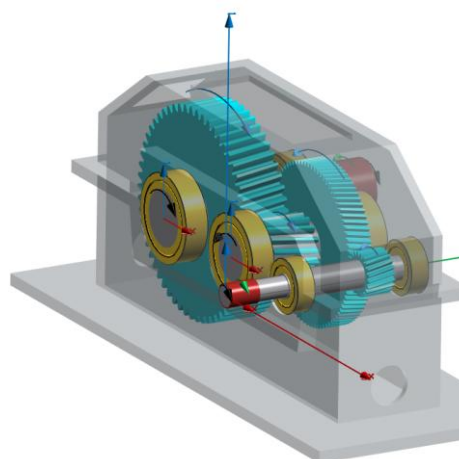
via Bassanelli 9/11 | 40129 Bologna
C.F. 80153060373 | IBAN: IT61A 03015 03200 000003 486516



Caro Socio,
siamo lieti di comunicarti l'organizzazione del corso di:

“Progettazione di ingranaggi silenziosi (NVH oriented)”

Tenuto dall'Ing. **VINCENZO SOLIMINE**,
consulente KISSOFT nel campo della
progettazione meccanica di sistemi di
trasmissione



PROGRAMMA DEL CORSO:

1. Introduzione alla progettazione di un sistema di trasmissione

Dimensionamento di massima e di precisione degli ingranaggi
Best practices per la definizione della macrogeometria ottimale: facilità di
realizzazione, resistenza e “propensione alla silenziosità”

Modello di Sistema: ingranaggi considerati
nell'ambito dell'intero “sistema di trasmissione”
(alberi, cuscinetti, scatole, etc.)

2. Ottimizzazione della microgeometria

Introduzione all'Analisi di Contatto

Definizione della microgeometria per ottimizzare:

- ✓ Impronta di contatto: carico distribuito in
maniera uniforme
- ✓ Prestazioni NVH: silenziosità,
minimizzazione delle vibrazioni, etc.

CALENDARIO:

- mercoledì 12 febbraio
- venerdì 14 febbraio

dalle ore 14.00 alle ore 18.00

a distanza su piattaforma
Microsoft Teams (il link verrà
inviato direttamente dal
docente ai partecipanti)

DURATA COMPLESSIVA DEL CORSO: 8 ore.

Alla conclusione del corso verrà rilasciato l'attestato di partecipazione a chi ne farà richiesta.

COME ISCRIVERSI AL CORSO:

Per perfezionare l'iscrizione, è richiesto un contributo di 10 € per le spese di segreteria che saranno da versare subito dopo la conferma dell'avvenuta iscrizione.

Per l'iscrizione [CLICCA QUI](#) entro il 10 febbraio 2025 e fino ad esaurimento dei posti disponibili.

La partecipazione al corso è riservata ai Soci in regola con il pagamento della quota annuale di associazione. Il link per la partecipazione al corso verrà inviato dal docente il giorno prima dell'inizio.

Coloro i quali fossero interessati possono associarsi compilando il modulo al seguente [link](#), versando la quota associativa 2025 (10 € socio Junior e 40 € socio Individuale) a favore di ASSOCIAZIONE MECCANICA mediante:

bonifico a BANCA FINECO IBAN IT61A 03015 03200 000003 486516

oppure

PAY PAL al seguente [link](#)

Cordiali saluti


Ing. Francesco Monari
Il Presidente

KISSsoft
Drivetrain Design Solutions

**Giorgio Bonori
Engineering**
Gear consulting - NVH consulting

GTG
Gear Transmission Solutions